

# Miniguide

## For Varslingsanlæg (AVA&IVA)

### installation

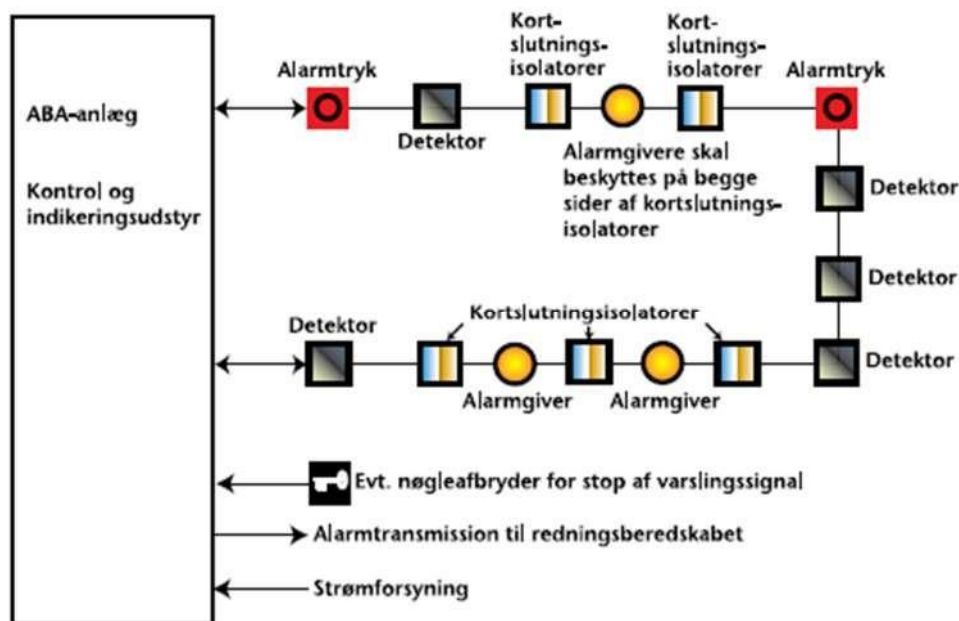
Uddrag af retningslinje 024 januar 2021 4. udgave



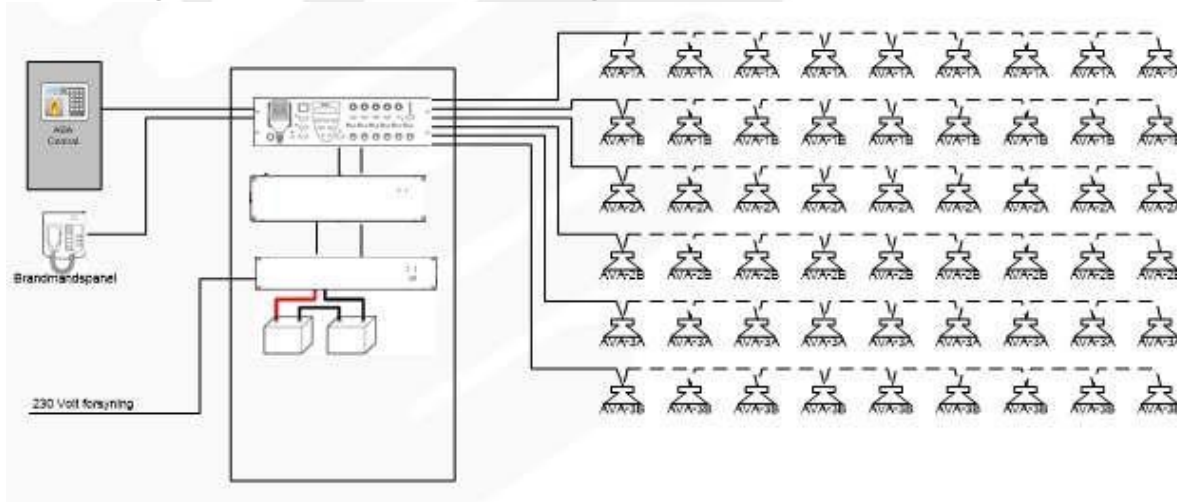
## Indhold

1.1 Systemdiagram for AVA integreret i ABA anlæg.....	3
1.2 Systemdiagram for tone/talevarsling .....	3
2.1 Valg af kabler.....	4
2.2 Fastgørelse af installation.....	4
2.2.1 Synlig installation i rør og kabler .....	5
2.2.2 Kabler i kanal .....	6
2.2.3 Skjulte installation .....	6
2.2.4 Installationseksempler.....	7
2.2.5 Undladelser for fastgørelse .....	7
3. Varslingsanlæg.....	8
3.1 Placering af betjeningspanel/brandmandmikrofon .....	8
3.2 Evt. nøgleafbryder for stop varsling .....	8
3.4 Strømforsyning .....	8
3.5 Forsyningskabel .....	8
3.6 Forsyningsadskiller / nøgleafbryder .....	8
3.7 Montering af højttaler.....	9
3.8 Test af installation .....	9
3.9 Funktionstest .....	10
4. Tegninger.....	11
4.1 Installationstegninger.....	11
Notater .....	11
Kontaktoplysninger.....	12

## 1.1 Systemdiagram for AVA integreret i ABA anlæg



## 1.2 Systemdiagram for tone/talevarsling



Lydgivere i tonevarslingsanlæg skal tydeligt skiltes "brand" eller tydeligt skiltes med et anerkendt piktogram (Højtalere undtaget mærkning)

## 2.1 Valg af kabler

Alle Kabler skal ved ny installation eller udvidelse af eksisterende installation være funktionssikre kabler godkendt efter en af følgende standarder:

DS/EN 50200.

IEC 60331-1 (kabler over 20 mm).

IEC 60331-2 (kabler under 20 mm).

Typisk vælges der til højtalere funktionssikkert kabel 3G1,5 mm<sup>2</sup>.

Dimensioneringen af kablet afhænger af kabellængden og antal af højtalere (max. 32 stk. pr. kredsløb)

For at undgå fejlmontage kan anvendes følgende farvekode:

L1 – Leder 1 Blå.

L2 + Leder 2 Brun.

Signalkabler til brandmandspanel og ABA-central skal være funktionssikre kabler.

Kabler skal fremføres med færrest mulige samlinger.

Nødvendige samlinger skal udføres funktionssikkert, så der ikke kan opstå en kortslutning i samlingsmateriellet under brand. Dette kan opnås ved at anvende samlemuffer af porcelæn.

Dåsen skal mærkes med brand mærkat.

## 2.2 Fastgørelse af installation

Alle kabelinstallationer skal udføres i henhold til producentens anvisninger.

Kabelsystemer for varslingsanlæg skal opretholde funktionen længst muligt under brand.

Installationen skal derfor udføres med kabler oplagt direkte på faste bygningsdele, som kabler i føringsvej (fx rør, ledningskanal eller kabelbakke) eller som kabler fremført i faste bygningsdele.

Fastgørelsesmateriel skal kunne modstå mindst samme temperatur som det kabel det fastgør.

Kravet som funktionssikkert fastgørelsesmateriel betragtes som opfyldt, når fastgørelsesmaterialet er udført i metal. Kravet om funktionssikkert fastgørelsesmateriel gælder ikke rawlplugs.

Hæfteklammer, kramper og lign. samt installation med bøjletyper, der ikke fastholder kablet, fx type OBO (kabelholder) må ikke anvendes.

Kabler og rør fastgøres højst 25 centimeter fra komponenter som fx varslingstryk, højttalere og lysgivere

Kabler, der føres hængende i flexrør, eksempelvis fra et fast loft til underliggende nedhængt loft, skal aflastes for træk i begge ender.

Kabler, der føres hængende i flexrør, må højst have 2 meters længde ud over afstanden mellem øverste fastgørelsespunkt og det nedhængte loft.

Kabler hængende i flexrør må ikke ligge direkte på nedhængt loft, eventuel overlængde op-kvejles.

Kabler ført i kabelbakke aflastes med strips eller lignende for træk ved retningsændringer. Kabler fra kabelbakke til bygningsdele fastgøres til bærejern, kabelplade el.lign. eller fremføres i beskyttelsesrør.

Funktionskravet om at kunne opretholde varslingsanlæggets funktion under brand anses for opfyldt, når kablet er fastgjort med funktionssikkert fastgørelsesmateriel som følgende:

## 2.2.1 Synlig installation i rør og kabler.

Metal bøjler: Synlig installation udført med kabler, ført i rør skal fastgøres med en afstand på højst 1 meter mellem fastgørelsespunkterne.

Metal bøjler eller clips på resten af de supplerende fastgørelsespunkterne i henhold til Installationsbekendtgørelsen.

BTS anbefaler udelukkende brug af metalbøjler med højst 0,5 meter mellem fastgøringspunkterne.

## 2.2.2 Kabler i kanal.

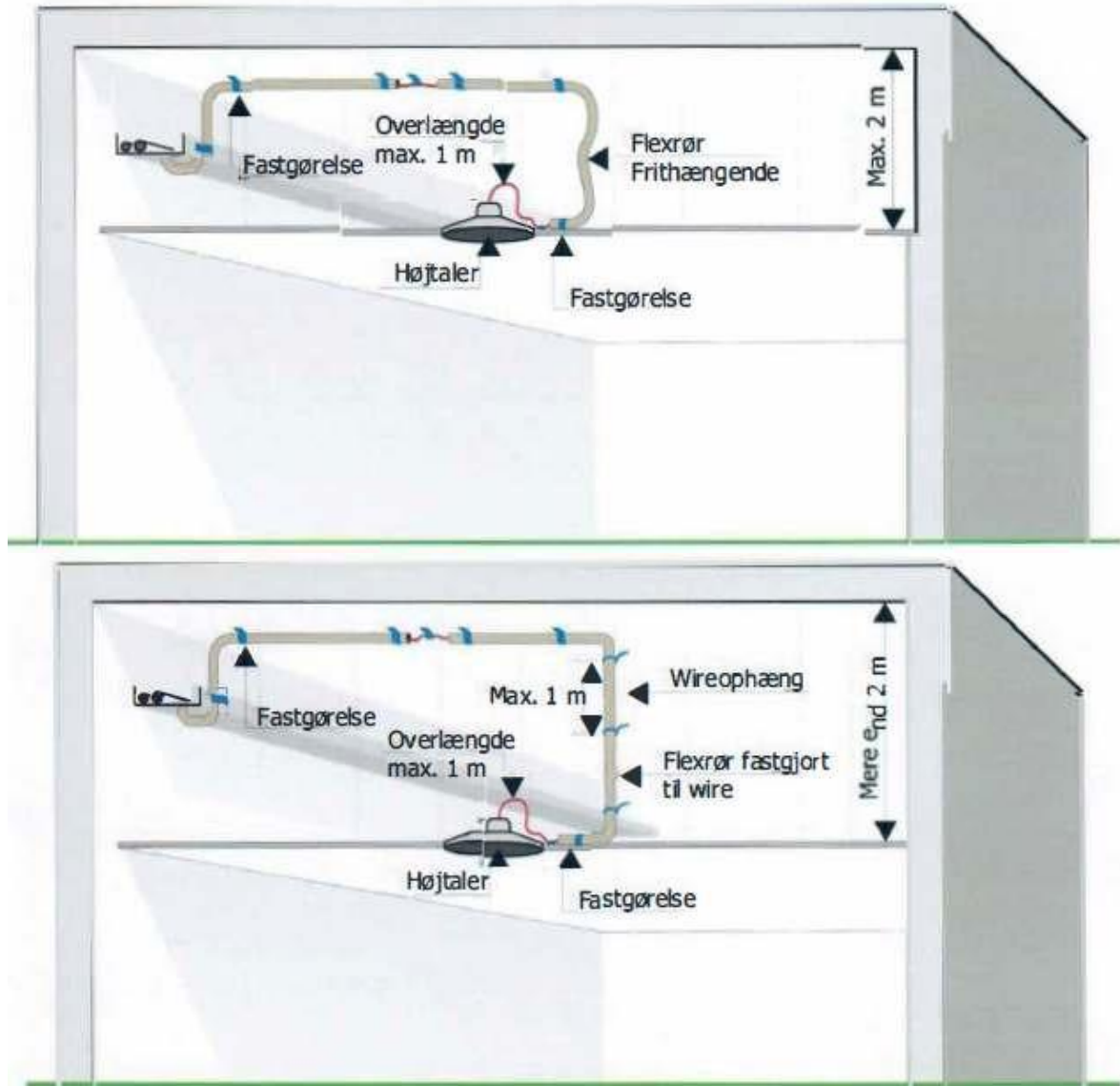
Kabler ført i ledningskanaler af plast skal fastgøres med funktionssikkert materiel, med en afstand på højst 1 meter mellem fastgørelsespunkterne, så kablerne under brand fastholdes til bygningsdelene.

## 2.2.3 Skjulte installationer.

Metal bøjler: Ved skjulte installationer ført i bygningsmæssige hulrum, som fx over nedhængte lofter og under hævede gulve, kan der anvendes kabler ført i rør med højst 2 meter mellem fastgørelsespunkterne.

Metal bøjler eller clips på resten af de supplerende fastgørelsespunkterne i henhold til Installationsbekendtgørelsen.

## 2.2.4 Installationseksempler



## 2.2.5 Undladelser for fastgørelse.

- Kabler fremført i faste bygningsdele beskyttet af mindst beklædnings klasse K, 10 B-s1,d0 (klasse 1 beklædning) på begge sider af kablet.
- Kabler fremført i etageadskillelsen til tag rum, overalt beskyttet af minimum 200 mm. isolering mod tagetage, og med mindst beklædning klasse K, 10 B-s1,d0 (klasse 1 beklædning) mod underliggende etage.
- Kabler/rør fremført indmuret i bygningsdele.

## 3. Varslingsanlæg.

### 3.1 Placering af betjeningspanel/brandmandmikrofon.

Medmindre andet fremgår af den brandtekniske dokumentation, placeres AVA-anlæggets betjeningspanel og evt. mikrofon for redningsberedskabet ved ABA-anlæggets betjeningspanel.

### 3.2 Evt. nøgleafbryder for stop varsling.

En evt. nøgleafbryder for stop af varslingssignal placeres ved ABA anlæggets betjeningspanel

### 3.4 Strømforsyning.

Anlægget skal tilsluttes bygningens strømforsyning og forsynes fra en særskilt gruppe, der kun forsyner dette anlægs strømkreds. Gruppeafbryder og fejlstrømsafbryder (RCD) må ikke benyttes til andre strømkredse og begge komponenter skal være tydeligt mærket "Varslingsanlæg". Såfremt fejlsignal ikke overføres til vagtcentral eller kontrolcentral skal gruppeafbryder og fejlstrømsafbryder (RCD) være anbragt bag aflåst låge i en eltavle.

Varslingsanlæg tillades forsynet fra samme gruppeafbryder som ABA-anlæg. Et varslingsanlæg skal udføres med backup-funktion.

Backup-tiden for et varslingsanlæg skal være mindst 72 timers ved normal drift, med efterfølgende 30 min. Alarmtilstand for alle alarmzoner. Tiden kan reduceres til 24 timer, hvis fejl overføres til døgnbemandet vagtcentral.

### 3.5 Forsyningskabel.

Forsynings kabel 3G1,5 mm<sup>2</sup> til centralen (ikke krav til funktionssikkert kabel).

Ved længere kabel afstande mellem EI tavle og varslingsanlægget skal der tages højde for IKmin. Der skal evt. anvendes 3G2,5 mm<sup>2</sup>.

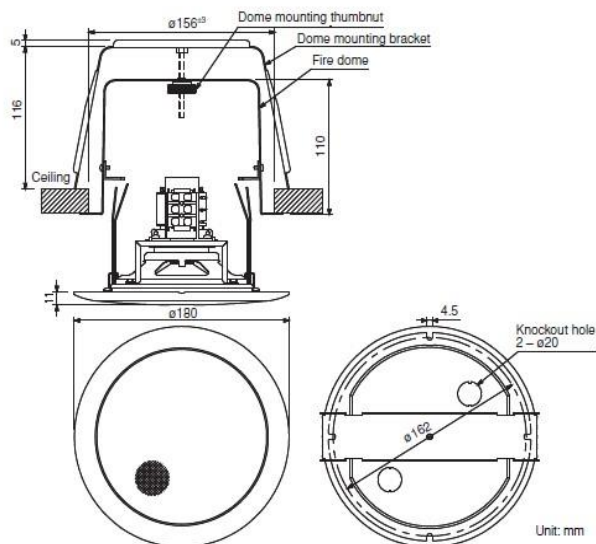
### 3.6 Forsyningsadskiller / nøgleafbryder.

BTS anbefaler at der ved talevarslings central monteres der 1 stk. forsyningsadskiller eller nøgle afbryder, i underlag med kabelafgang stykke for forsyning af talevarsling centralen.

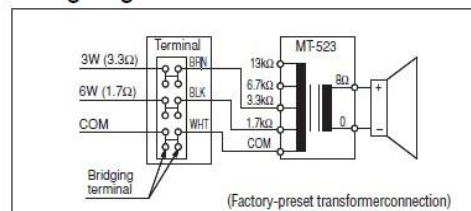


### 3.7 Montering af højttaler.

Højttalere kan tappes med forskellige effekt afhængighed af antal højttalere og rummets størrelse. Ved tvivls spørgsmål kontaktes den projektansvarlige.



Wiring Diagram



Note: Use transformer terminals when changing input impedance.

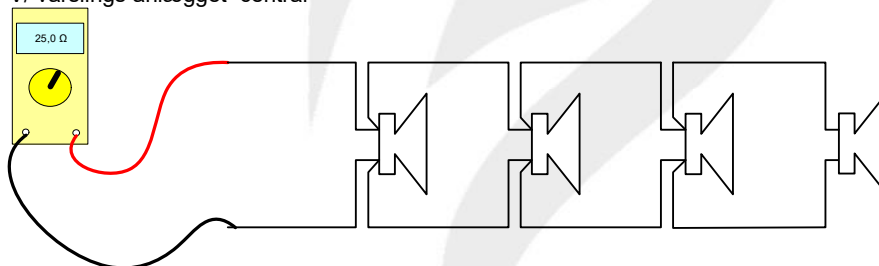
### 3.8 Test af installation

Kredsløbsmodstand skal måles igennem efter højttalere er monteret med en DC ohm måling samt isolationsmåling, test resultatet indføres i kontrolskema for sløjfemodstand.

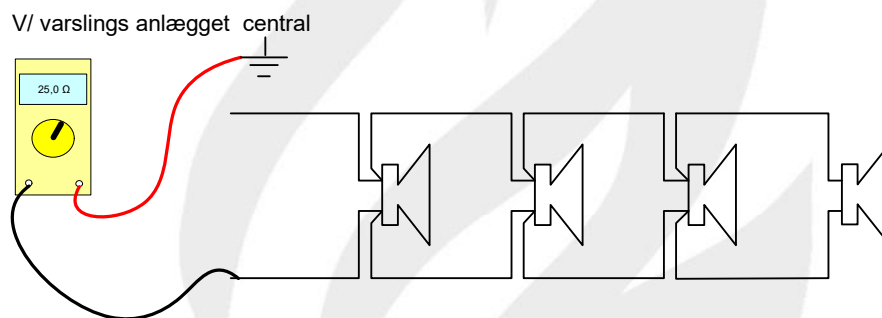
Alle måleresultater indføres test skema. Ohm

måling mellem +/-

V/ varslings anlægget central



Isolationsmåling i mellem Jord & + samt imellem Jord & -



### 3.9 Funktionstest

Efter endt installation udføres der en funktions test af alle funktioner jf. test skema.

Alle måleværdier ved lydtryksmåling (Db) indskrives på plantegninger hvor højtalere/lydgivere er indtegnet.

Alle måleværdier ved STIPA-måling (taleforståelse) indskrives på plantegninger hvor højtalere er indtegnet.

## 4. Tegninger

### 4.1 Installationstegninger

Der skal udføres installationstegninger (som udført), der viser kabelføring og placering af alle systemdele, herunder varslingstryk, alarmgivere, samledåser og kontrol- og indikeringsudstyr. Dokumentationen kan alternativt udføres som et kabel/blokdiagram.

## Notater

---

---

---

---



Brandteknisk Service A/S  
Industrivej 21  
4000 Roskilde  
Tlf.: 70 200 366 [www.btsas.dk](http://www.btsas.dk)

## Kontaktpersoner

Morten Rasmussen tlf.: 30 60 64 45 e-mail: [mr@btsas.dk](mailto:mr@btsas.dk)

Nicolai Barkum tlf.: 66 33 68 38 e-mail: [nb@btsas.dk](mailto:nb@btsas.dk)

Lennard Petersen tlf: 20 37 70 92 e-mail: [lp@btsas.dk](mailto:lp@btsas.dk)

Miniguiden er uddrag af Retningslinje 024 Varslingsanlæg – projektering, installation og vedligeholdelse.

Udgivet af Dansk Brand- & Sikringsteknisk Institut, januar 2021 4. udgave

Der tages forbehold for trykfejl, det er til en hver tid retningslinje 024 der er gældende selv om der skulle være uoverensstemmelser mellem Miniguiden og retningslinje 024.